

控制与保护开关电器（CPS）的特点及在配电系统中的设计和应用

李华民 屠旭慰（浙江中凯科技股份有限公司，乐清市 325604）

【摘要】 本文简介以中凯 KBO 系列控制与保护开关电器为代表的 CPS 在配电系统中的应用，与传统的分离元件组成系统的对比与分析。指出控制与保护开关电器的特点，在低压配电系统中的设计选型和应用。

【关键词】 控制与保护开关电器 对比分析 替代传统的分离电器元件配电系统 工程设计及应用

1 概述

控制与保护开关电器（CPS），是低压电器中的新型产品，作为新的大类产品，其产品类别代号为“CPS”，是英文“Control and Protective Switching Devices”的缩写。符合的标准：IEC60947-6-2《低压开关设备和控制设备第 6 部分多功能电器第 2 节控制与保护开关电器》和 GB14048.9《电压开关设备和控制设备多功能电器：控制与保护开关电器》（等同采用 IEC60947-6-2）。并规定了国际通用的代号和电气符号，如图 1 所示。

我国在 20 世纪 90 年代以前，CPS 尚属空缺，为了追踪国外先进技术水平，“八五”期间国家正式下达了研发计划，由上海电器科学研究所负责组织开发完成此次任务，并由浙江中凯电器有限公司负责试制、生产和销售。


代号	符号
CPS	

图 1

第一代 CPS 产品于 1996 年 5 月通过国家级鉴定验收，国内注册型号为“KBO”，型号含义“K”“B”为“控制”和“保护”汉语拼音的第一个字母；“O”为填补国内空白的“第一代”控制与保护开关电器。同时获得国家知识产权局颁发的专利证书。该产品自投放市场以来，得到了广大设计院和用户的一致好评，并在工业建筑、民用建筑、国防工程、石化、冶金、医药、轻工等领域得到了广泛应用。特别是民用建筑中的风机、水泵等的控制与保护中，工业领域的马达控制中心等等。

经过这些年的实际工程应用表明，CPS 能够替代隔离器、断路器（熔断器）、接触器、热继电器、起动器等多种传统电气元器件，将传统的分离元器件功能集成为一体，在采用模块化的单一结构形式上实现了集成化、内部协调配和的控制与保护功能，是一种全新的功能集成化、结构模块化的新型组合电器，已成为低压电器中新的大类产品。

2 CPS 与传统的分离元器件组成的电控系统对比分析

2.1 CPS 与分离元器件组成的低压电控系统的技术分析

为了实现对负荷（M）的控制与保护功能，传统的做法是采用分离器件包括隔离器（QB）+断路器（QA）+接触器（QAC）+热继电器（BB）等进行组合控制，如图 2a 所示。

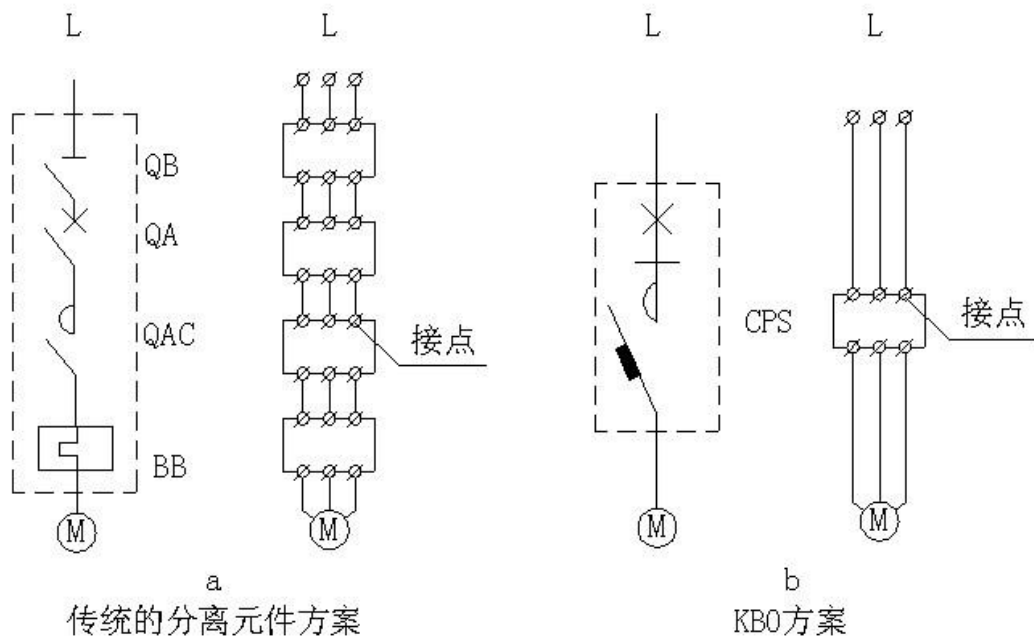


图2

在正常情况下，由接触器 QAC 控制电路的通断；当出现过负荷、断相等故障时，由热继电器 (BB) 常闭触头切断接触器 (QAC) 线圈从而切断电路；当出现短路故障时，由断路器 (QA) 断开故障电流；由隔离开关 (QB) 对电源进行隔离。

2.2 采用 CPS 产品实现控制与保护功能的特点以及采用传统分离元器件实现控制与保护功能存在的不足

2.2.1 传统的分离元器件组成的电力系统功能与 CPS 对比：

传统的电力系统从进线电源 L 至电动机之间 (图 2a)，需要用 15 根电缆线或母排才能将隔离器、断路器 (熔断器)、接触器、热继电器与电动机相连接。在这个系统中，有 24 个接点需由螺钉 (或螺母) 与分离元器件相连接，由于 24 个接点的接触电阻和 15 根电缆线或母排电阻，消耗相当多的电能并产生热量，且故障点的增加直接使得系统的故障机率成倍增长。

而由 CPS 控制与保护开关电器组成的电力系统，从进线电源 L 至电动机之间 (图 2b)，只需要 6 根电缆线或母排就可以与电动机相连接，这个系统中只有 6 个接点，大大降低了系统的故障机率及电能消耗并节约了铜材等材料。

2.2.2 与断路器相比：具有无可比拟的运行可靠性和系统的连续运行性能

传统的断路器采用单独动、静触头和灭弧罩进行分断和灭弧，而 CPS 控制与保护开关电器采用了双动、静触头的触桥形式以及双灭弧系统进行分断和灭弧。CPS 在分断短路电流后无需维护即可投入使用，即具有分断短路故障后的连续运行性能：CPS 在进行了分断短路电流试验后，仍具有不小于 1500 次的 AC-44 电寿命，这是由断路器等分离器件构成的系统所难以达到的，CPS 的这一特性

极大地提高了系统的运行可靠性和系统的连续运行性，其中的 I_{cs} 为 80kA 指标属同类产品的国际领先、国内最高指标。

2.2.3 与接触器相比：具有寿命长、无需维护、操作方便的特性

a. 传统的接触器进行通断电路时，触头的断开或闭合由电磁系统直接带动，触头的超程和压力靠电磁系统来保持。当电动机起动的瞬间或在电动机运行过程中出现过流等故障时，极易使线圈控制电压降低，从而造成铁心振动而使得动、静触头产生抖动，导致触头熔焊等严重后果。众所周知，当电路中出现大的故障电流时，往往导致用户端的电压下降。对于靠电磁力保持的电器，电压的下降将影响其保持在闭合状态的能力，除非其电源不是取自产品本身的主触头上，譬如靠电磁力保持的接触器就很可能在此期间打开，导致触头的破坏或者至少是触头的熔焊。接触器主触头接通走完全超程后，衔铁与磁轭碰撞时跳开，引起主触头的再跳开。衔铁振动的长短决定于磁系统有关参数及其阻尼装置。测量表明，大多数直动式交流接触器，从主触头接通到衔铁与磁轭碰撞时的间隔约为 5~6ms，此时，接通笼型异步电动机，电流在峰值附近，电流电动斥力最大，触头弹开时电弧能量也大。此电动斥力与二次振动叠加，可使触头弹开，并产生强烈电弧引起触头严重磨损及熔焊。因此，二次振动危害最大，常常是大容量直动式接触器接通大电流时引起触头磨损与熔焊的主要原因。

CPS 控制与保护开关电器的电磁系统与主触头采用了独特的分离式设计，触头的超程和压力靠内部的储能弹簧实现。尽管电动机起动的瞬间或在电动机运行过程中出现过流等故障而造成电磁系统的震动，也不会使主触头产生抖动，触头始终保持在稳定的接触状态，有效保证了系统的安全、可靠，大大增加了系统的运行性能和使用寿命。

b. 按标准规定接通能力为 10-12 倍的额定电流，分断能力为 8-10 倍的额定电流，当线路中出现超过接触器主触头分断能力短路时，接触器的触头在短路电流产生的强大电动斥力作用下，极易发生接触器的触头烧毁并可能产生飞弧，导致事故的进一步扩大，甚至造成人身伤害。此类故障在工矿企业电气事故中占有相当高的比例。因此，在一些工程设计和使用中，为了达到断路器与接触器的动作时间配合，是采用固有时间长，短时耐受电流大的接触器和限流式断路器，在实在没有办法时，只好采用放大接触器容量这个即不合理又不经济的办法。

根据电动机实际运行经验，在短路容量较大的线路中，若上述分离元器件选择不当，容易出现诸如：接触器的触头烧毁，甚至造成飞弧，使故障扩大，影响邻近供电回路的正常工作；或是断路器在短路状态下不能正常分断电路；或在工程中也时常发现断路器不能起到保护电动机的功能，造成误动作或拒动。形成这三个问题的根本原因一般为：设计人员选择分离式元器件不匹配；不同生产厂家的元器件产品质量不同；各成套装置厂工艺水平不同或调整不当；用户现场调整不当等。因此，目前采用分离元器件构成的低压电控系统，不仅工作可靠性低，而且各种控制与保护特性配

合不合理，系统的综合技术经济性不高等缺点。

而采用 CPS 即 KBO 控制与保护开关电器，能够很好的解决分离元件组成的控制与保护系统存在的不足：1、选型简单，只要根据负载功率、用途及系统的相关要求就能够很方便的实现选型，为系统提供控制与保护功能。2、由于 CPS 自身具有过载、过流及短路三段保护特性，能够为系统提供完善的保护功能。3、具有很高的系统综合技术经济性。4、如果采用具有隔离功能的 CPS 控制与保护开关电器，在检修时，可以对主回路和控制回路电源同时隔离，且 CPS 内置的隔离开关具有防止意外的闭合和防止意外断开隔离电器的锁定措施，有效的保证检修人员的人身安全和设备安全，符合 GB50054-2011《低压配电设计规范》中的 3.1 条、GB50055-2011《通用用电设备配电设计规范》中的 2.4 条和 2.5 条要求。

3 CPS 在低压电控系统中的设计选型和应用

为了从根本上克服分离元器件由于采用不同考核标准的电器产品之间在一起组合时保护特性和控制特性配合不协调的现象，通过采用先进的集成化低压电器 CPS，来实现对电动机有效控制与保护。该产品在单一结构形式上实现了集成化的、内部协调配合的控制与保护特性，应用在电控系统中，减少线路中所需的元件品种、规格、数量以及线路故障和能源消耗。很好的解决了各种电器之间的协调配合问题，实现体积小、功能全、可靠性高、短路分断能力高等特点，由于其汇集了分离元件的优点，克服了分离元件的不足之处，为低压配电系统与控制系统提供了一种理想的基础元件。

4 CPS 在电力系统中的设计、选型及其应用

众所周知，要实现负载（如风机、水泵等）进行控制与保护，必须在系统中配置隔离器、断路器、接触器和热继电器等电器。设计人员及用户要根据负载及系统的相关要求对 4 类产品进行选型，包括对 4 类产品的生产厂家及规格型号进行选择，设计及选型过程相当繁琐。

采用《JGJ16-2008 民用建筑设计规范》9.2.6 条第一款，国家建筑标准图集 16D303-2《常用风机控制电路图》、16D303-3《常用水泵控制电路图》方案及该图集 231 页~235 页中 CPS 控制与保护开关电器常用电动机起动设备配合表，只需要根据控制方案、电机功率及用途供设计人员直接选用，能够大大减轻设计人员及用户单位的工作量。下面就 KBO 系列做选型举例。

例：一台排烟风机，功率为 11Kw，型号选择如下：

a. 传统组合式控制与保护系统的图示及型号选择，见图 3 所示：

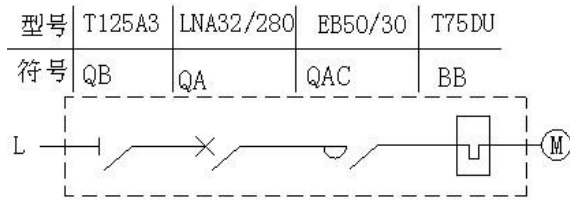
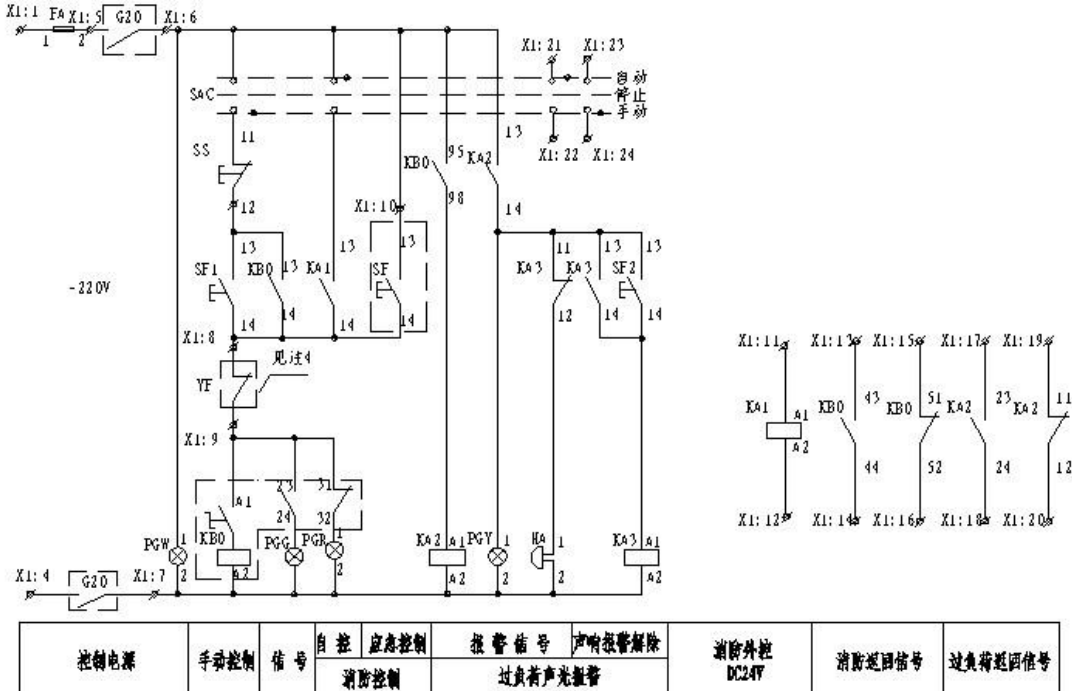
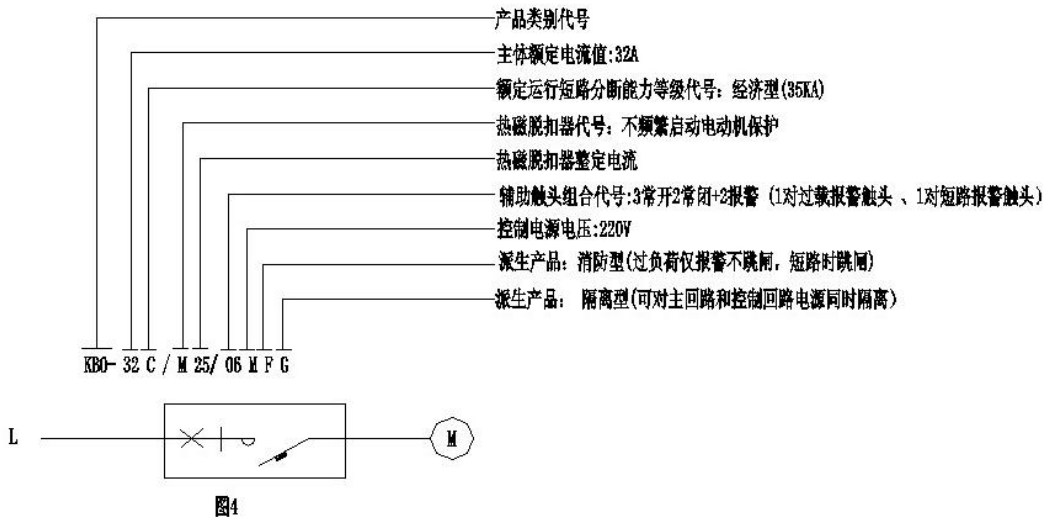


图3

b. 实现控制与保护电控系统图 4、图 5 及型号选择举例：



5 CPS 在工业及民用建筑工程中的设计应用

5.1. CPS 基本型控制与保护开关电器：电流自 0.16~100A，采用模块化的单一产品结构型式，集成了传统的断路器（熔断器）、接触器、过载继电器、隔离器、辅助电器等的主要功能，具有远距离

自动控制和就地直接人力控制功能，具有面板指示及机电信号报警功能，具有协调配合的时间—电流保护特性（反时限、定时限和瞬时三段保护特性）。根据需要选配功能模块或附件，即可实现对一般（不频繁起动）的电动机负载、频繁起动的电动机负载、配电电路负载的控制与保护。

适用于普通风机、排水泵、新风机及空调机组等。

5.2 消防型控制与保护开关电器：采用了专利技术设计的操作机构，配与其它模块实现了故障时“只报警，不跳闸”和短路时“报警+跳闸”的独特功能。

适用于排风兼排烟风机、正压风机、双速风机、消防栓泵、喷淋泵、稳压泵等。

5.3 双速控制器：以 CPS 作为主开关，与接触器、电气联锁等附件组合，构成双速控制器，适用于双速电动机（低速排风，高速排烟）的控制与保护，可实现就地、远程以及消防联动控制。

5.4 双电源自动转换开关电器：以 CPS 基本型产品作为主开关，与电压继电器、机械联锁、电气联锁等附件组合构成 CB 级和 PC 级两种 ATSE，具有功能完善、体积小、转换动作时间短等特点；

5.5 星三角减压起动器：以 CPS 作为主开关，与接触器、时间继电器、电气联锁等附件组合，构成 Y- Δ 减压起动器成套单元，可实现对 45kW 及以下电动机的 Y- Δ 减压起动控制与保护；

6 结语

CPS 控制与保护开关电器具有很高的科技含量和卓越的操作性能以及灵活的控制方式，它的这些特点已越来越被电气设计师和用户所认可。建议电气设计师在进行设计时优先选用性价比高的电器产品，这样不仅设计出来的图纸具有一定的亮点，而且也给用户提供了安全可靠的供电方案。